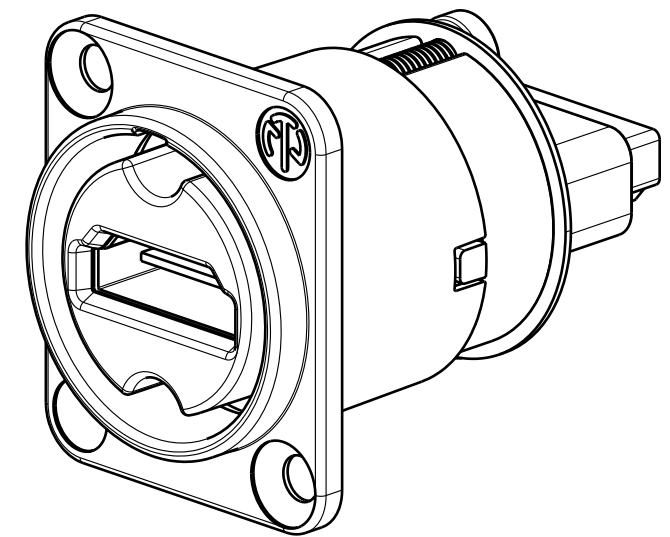
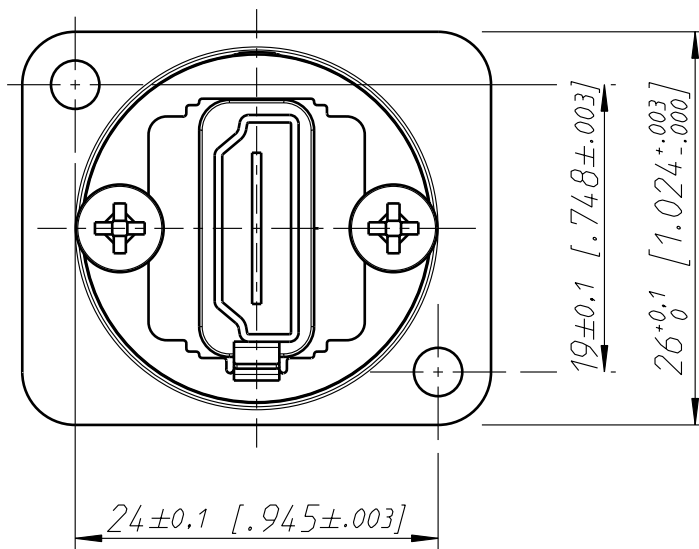
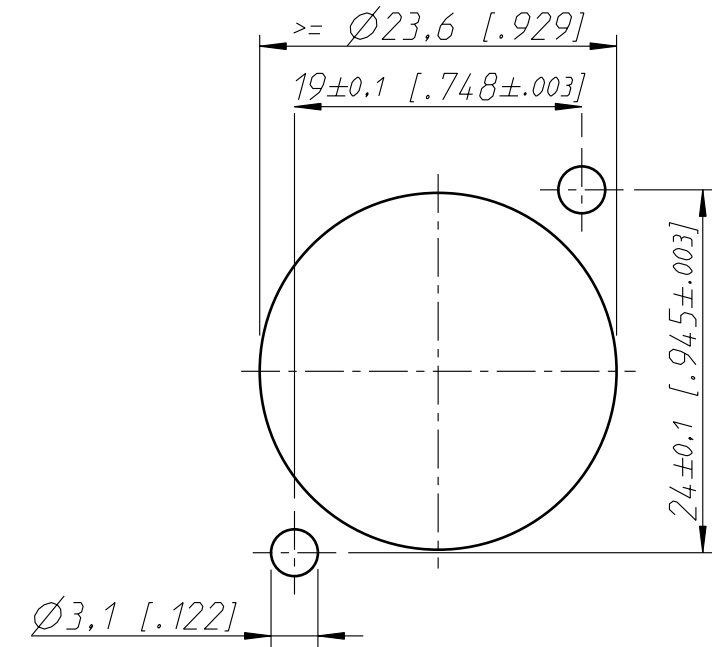


Frontplattenausschnitt (Rückseite)
Panel cut out (rear side)



Allgemeintoleranzen ISO 2768-m	Werkstoff	Massstab:	Datum	Name	
Zeichnung urheberrechtlich geschuetzt (DIN 34) (C)	-	2:1	Gezeichnet	14.05.08	Mijatovic
	-	(A3)	Freigegeben		
Benennung			Geaendert	22.01.15	Zechmann
NAHDMI-W			Aend.-Nr.	-	Aend.-Index
NAHDMI-W			Ersatz fuer:		Blatt 1 von 1 Bl.
NEUTRIK AG FL-9494 SCHAAN			Zeichn. Nr.	ST-NAHDMI-W	