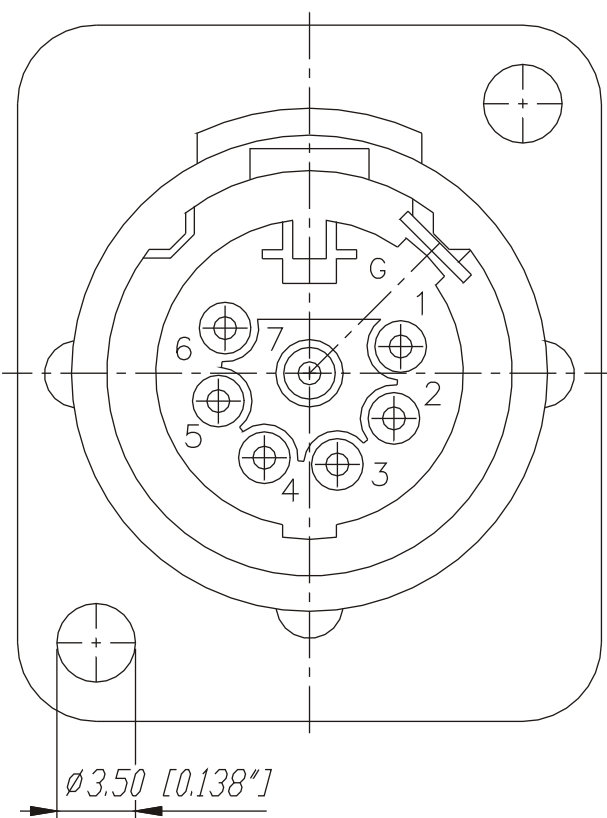
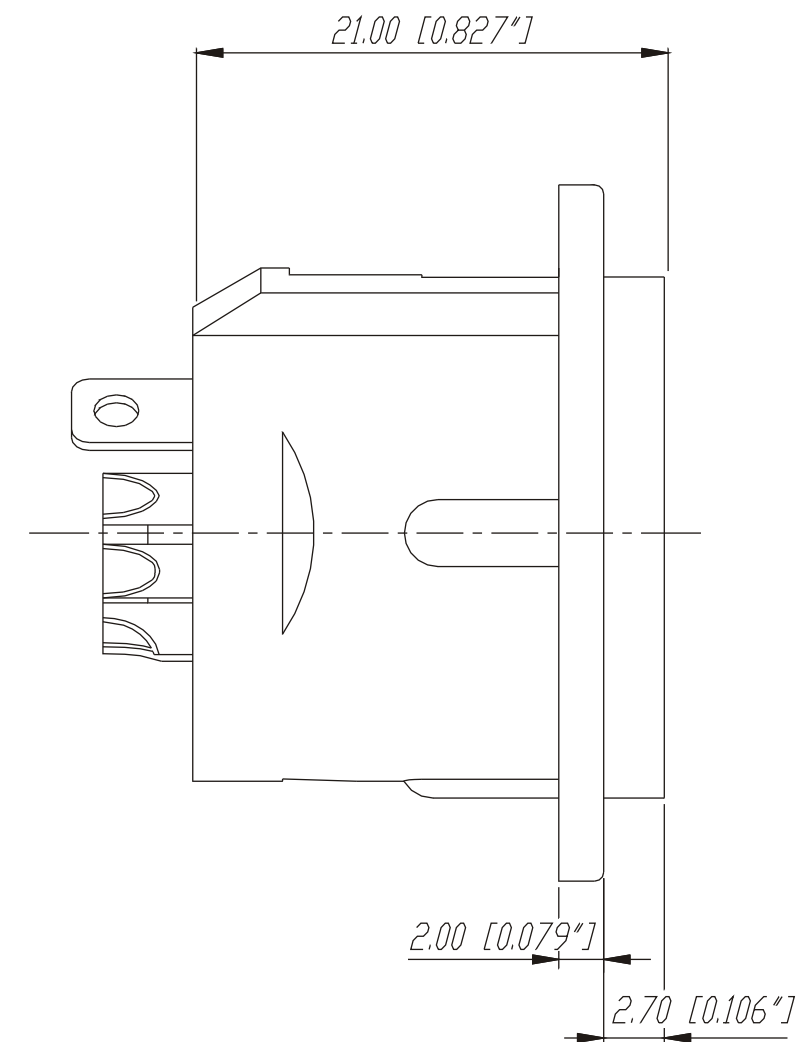
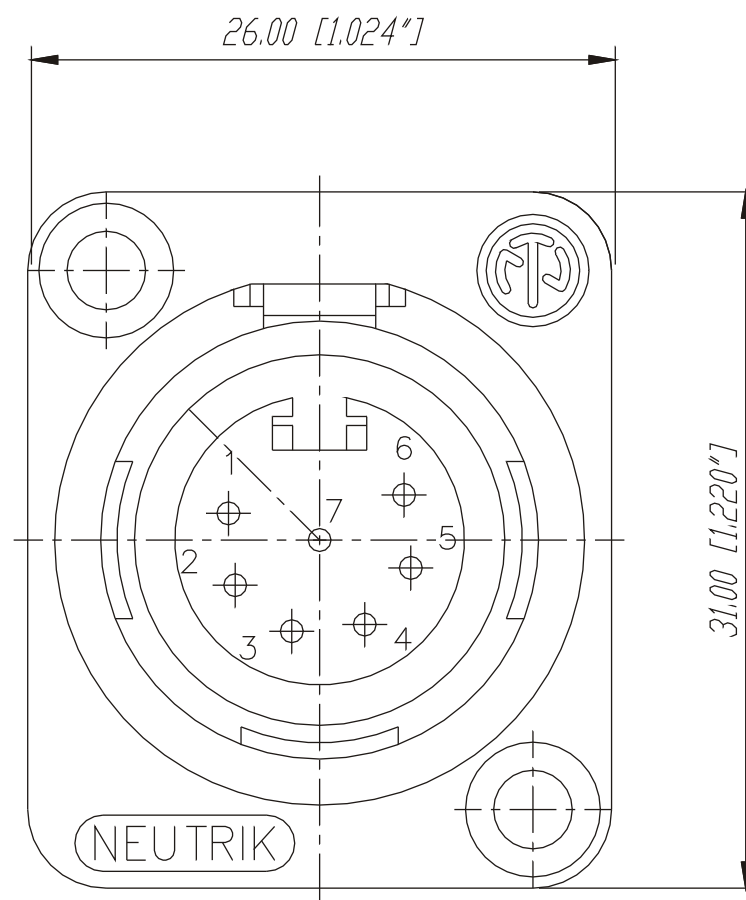
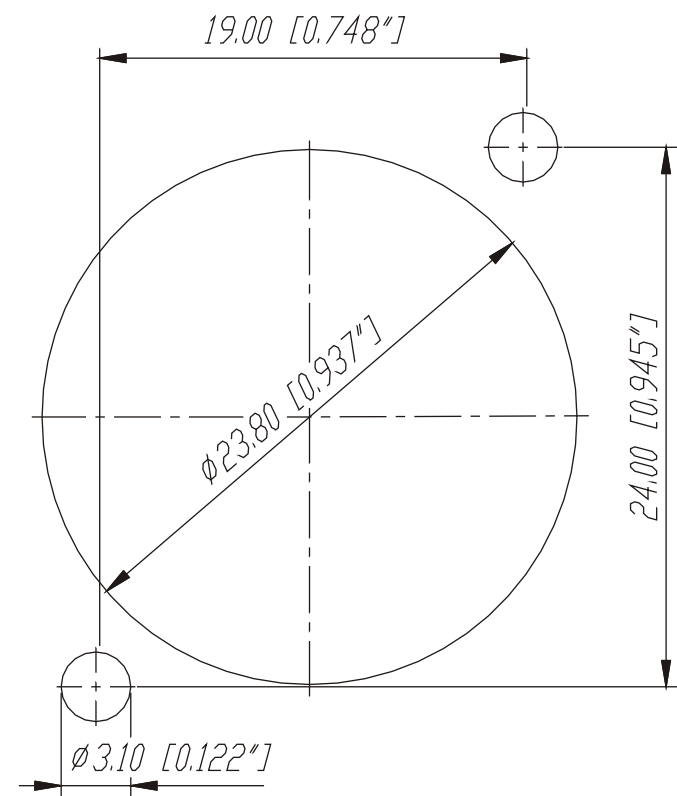


Frontplattenausschnitt (Rückseite)

Panel cut out (rear side)



				Werkstoff:	Massstab:	Datum	Name
				*Lieferant darf ohne Ruecksprache nicht geändert werden  Zeichnung urheberrechtlich geschuetzt (DIN 34) (C)	3:1	Gezeichnet	09.11.90 Illenberger
			Geprueft				
			Gesehen				
			Benennung:	NC7MD-L-1		Ersetzt durch:	Blatt
						Ersatz fuer:	von Blatt
A	Aktuelle Zeichnung	05.03.98	Alinjak	<b>NEUTRIK AG</b> FL-9494 SCHAAN		Zeichn. Nr.	3102 St 10 21
Ind.	Aenderung	Datum	Name				